



## Cogeneración: Eficiencia en climatización, ACS y generación local de electricidad en Hoteles

# ¿Quiénes somos?



## **ALTARE ENERGÍA, S.A.** (Sede social en Madrid)

- Capital social: 100% español
- Sector de actividad: Energía / Segmento de actividad: Eficiencia energética
- Propuesta de valor: Proveedor de soluciones técnicas (equipos y sistemas) para la generación, el ahorro y la eficiencia energética. Vocación de servicio postventa y de continuo I+D+i
- Ámbito de actuación geográfica principal: España y Portugal
- Otros mercados de actividad: Europa, Latinoamérica y Norte de África
- Proyectos realizados en los últimos 5 años: > 250 proyectos de eficiencia energética

ALTARE ENERGÍA es Socio Tecnológico del ITH  
INSTITUTO TECNOLÓGICO HOTELERO





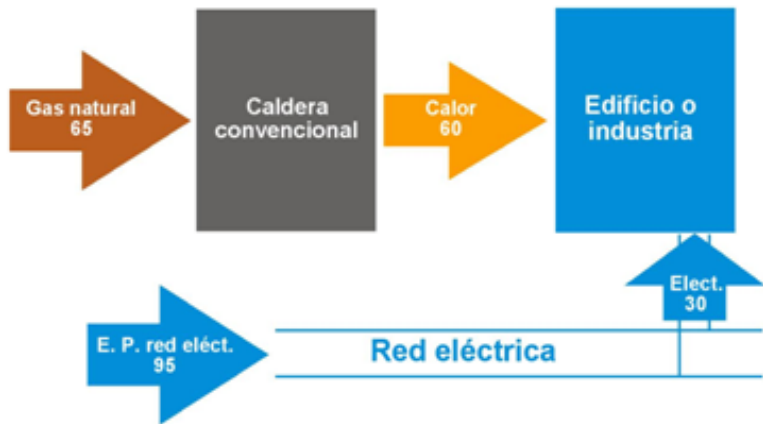
1. ¿Qué es?
2. Ventajas
3. Integración
4. Gama de equipos gas
5. Casos de éxito ALTARE en el Sector HOTELERO
6. Caso de éxito ALTARE: EXEON
7. Caso de éxito ALTARE: COGENPACK
8. Conclusiones: ingredientes para el éxito del proyecto
9. Instalación en red aislada / débil



# 1. ¿Qué es?

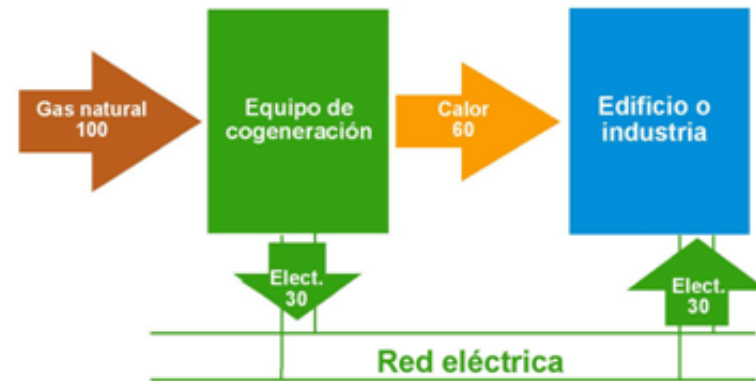


## Suministro convencional de energía



$$\text{Rendimiento global} = (60+30)/(65+95) = 56\%$$

## Suministro mediante cogeneración

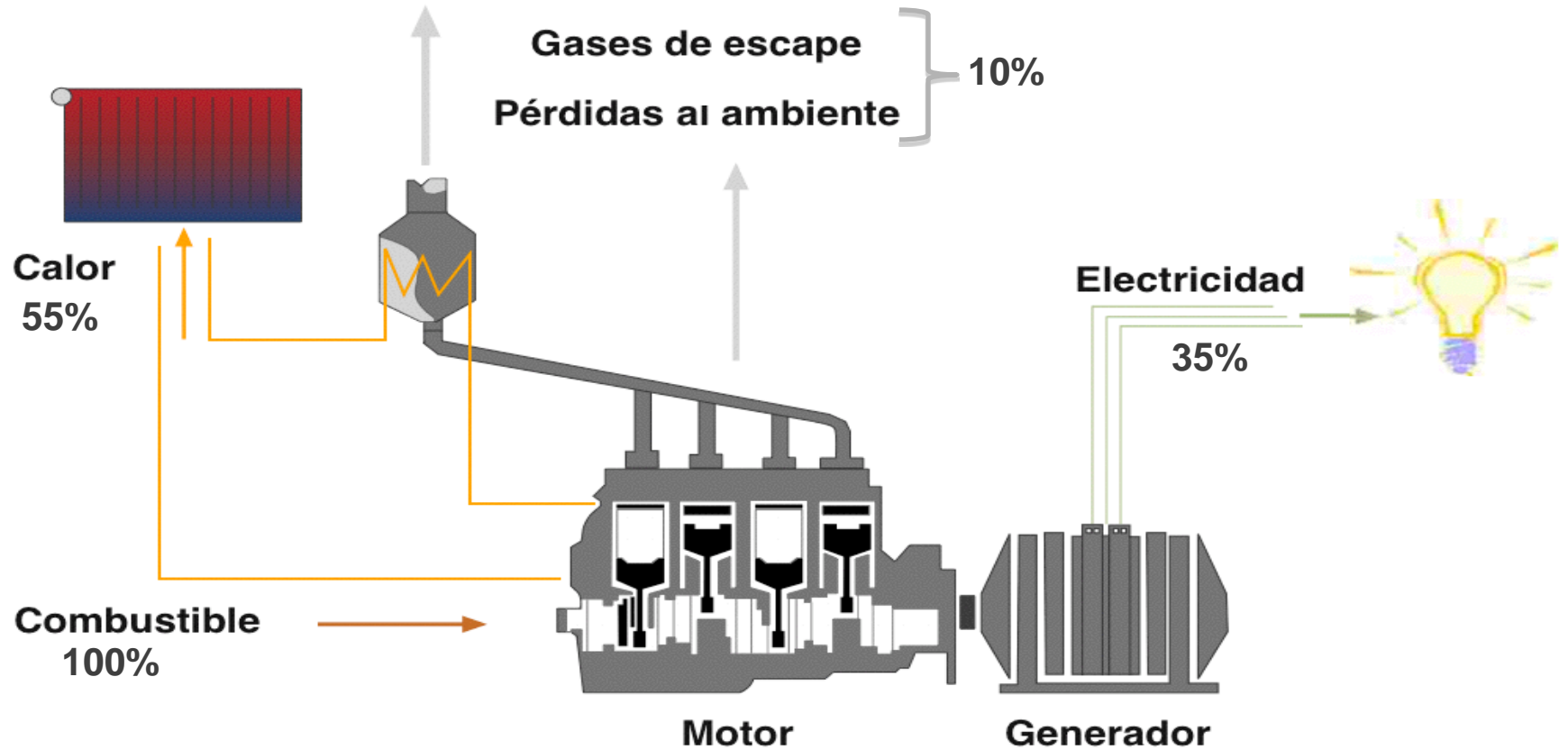


$$\text{Rendimiento global} = (60+30)/(100) = 90\%$$

Con cogeneración:

- Producimos electricidad en el consumidor. ⇒ Evitamos pérdidas por transporte y distribución.
- Aprovechamos el calor residual ⇒ Evitamos gasto de combustible en calderas

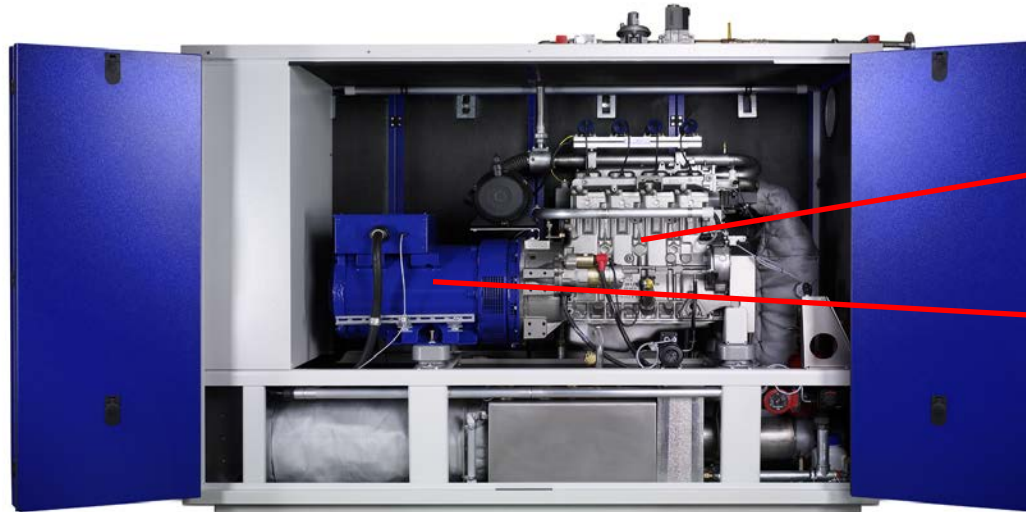
# 1. ¿Qué es?



# 1. ¿Qué es?



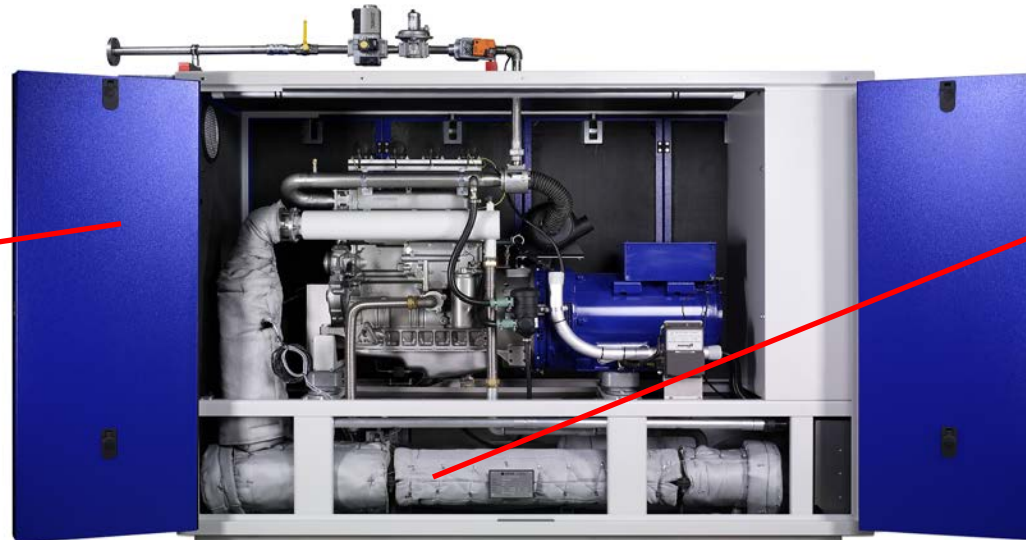
Control



Motor a gas

Generador

Encapsulado



Recuperación de calor:

- Motor
- Gases de escape
- Intercooler
- (-Generador)

## 2. Ventajas



Como **herramienta de ahorro y eficiencia energética** en los edificios la cogeneración es:

### Potente

- Ahorra un 30-50% de E.P. y CO<sub>2</sub> frente al suministro energético convencional.
- Hasta 8.500 horas de trabajo al año siguiendo la demanda térmica:
  - Equipo 12 kWe: 230 MWh/año de calor residual.
  - Equipo 250 kWe: 2.907 MWh/año de calor res.

### Fiable

- Basada en tecnologías industriales maduras y de fiabilidad contrastada (>100 años).
- Mantenimiento sencillo y asequible.
- Supervisión remota a través de internet.

### Sencilla

- Equipos compactos y encapsulados.
- Amplia gama de potencias y soluciones.
- Instalación térmica similar a la de caldera.
- Generación eléctrica transparente al usuario.
- Operación controlada por microprocesador.

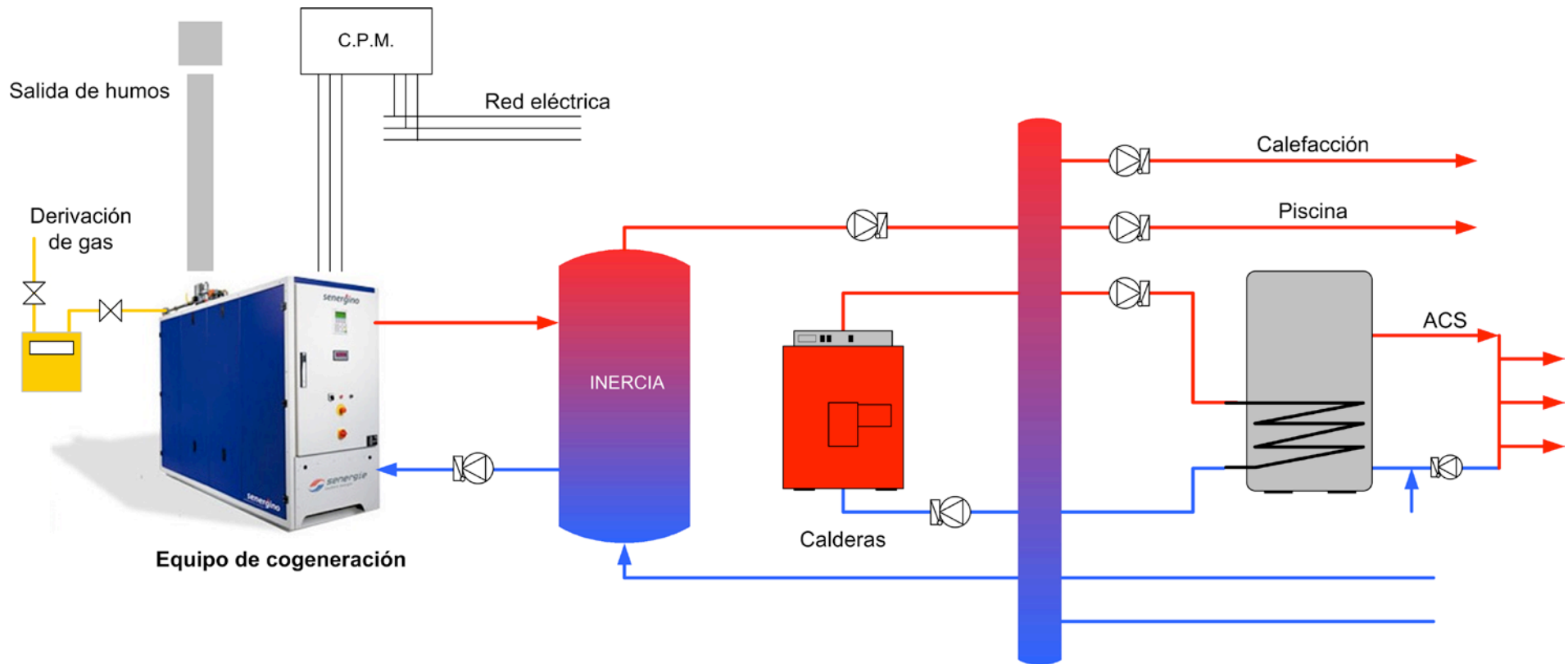
### Rentable

- Inversión contenida (comparativamente).
- Ahorro sustancial en costes de operación del edificio.
- Cuenta de explotación previsible.

# 3. Integración



## Integración en las instalaciones





## 4. Gama de equipos a GLP



Equipo	SmartBlock 7.5	KWE12G-4AP	SmartBlock 16	SmartBlock 22	SmartBlock 33
Motor	Kubota 1.0 l	Ford ZSG 416	Kubota 1.8 l	Kubota 2.4 l	Kubota 3.6 l
Potencia eléctrica [kW]	7,5	12	16	22	33
Potencia térmica [kW]	22,9	28	37,5	51,3	71,6
Consumo de gas[kW]	28	43	51,3	69,1	99,2
Rendimiento eléctrico [%]	26,8	27,9	31,2	31,8	33,3
Rendimiento térmico [%]	81,8	65,1	73	74,2	72,2
Rendimiento total [%]	108,6	93	104,3	106,1	105,5
Dimensiones [LaxAnxAl cm]	104x70x80	145x75x120	127x82x98	141x82x98	159x91x111
Peso [kg]	380	700	700	895	1080
Nivel de emisiones	CO < 150 mg/m <sup>3</sup> ; NOx < 125 mg/m <sup>3</sup>				
Sonoridad [dB(A) a 1m]	52	55	56	56	59

## 4. Gama de equipos a GLP



Equipo	Senergie 4.12	Senergie 926	Senergie 9408
Variante	S3.P   S5.P	TIE	TIK
Motor	MWM 4.12 4.8 I	LIEBHERR 926 10.0 I	LIEBHERR 9408 17.2 I
Potencia eléctrica [kW]	30   50	90	140
Potencia térmica [kW]	56   88	143	235
Consumo de gas [kW]	95   154	268	407
Rendimiento elect. [%]	32,4%   32,5%	33,50%	34,40%
Rendimiento térm. [%]	58,9%   57,1%	53,35%	57,70%
Rendimiento total [%]	91,3%   89,6%	86,85%	92,10%
Dimensiones [cm]	244x90x180	345x100x215	375x140x223
Peso [kg]	1.800	2.979	5.816
Nivel de emisiones	CO<300 mg/m <sup>3</sup> ; Nox<500 mg/m <sup>3</sup> ; consultar versiones EGR ultra low Nox		
Sonoridad [dB(A) a 1m]	68	65	65

## 5. Casos de éxito ALTARE en el Sector HOTELERO



### Hotel 4 estrellas - Trigeneración

- Hotel de lujo de nueva construcción con 299 habitaciones, Spa, gimnasio, piscina climatizada, etc.
- Instalación de trigeneración: electricidad + calor + frío con máquina de absorción.
- Objetivo: reducción de impacto ambiental, superando mínimos marcados por CTE.
- Módulo **Senergie G926TI** operando con GLP: 80 kWe+136 kWt a partir de 243 kW de gas.
- Apoyo mediante calderas en calefacción y mediante enfriadoras convencionales en frío.

# 5. Casos de éxito ALTARE en el Sector HOTELERO



## Hotel 3 estrellas reformado

- Reforma de hotel de 3 estrellas con 44 habitaciones (14 sencillas y 30 dobles) y cafetería-restaurante.
- Aporte a calefacción y agua caliente sanitaria.
- Objetivo: máxima cobertura con microcogeneración, superando mínimo CTE.
- Módulo **KWE20G**: 20 kWe + 42 kWt a partir de 68 kW de Gas Natural.
- Apoyo con una caldera murales de 65 kW, siendo la cogeneración el principal generador térmico (> 70% de la demanda anual de calor).
- La energía eléctrica generada se exporta íntegramente a la red de la compañía en Régimen Especial.
- La supervisión y mejora continua se aseguran con un sistema EXEON, desarrollado por ALTARE.



## 5. Casos de éxito ALTARE en el Sector HOTELERO



Referencia: **HOTEL GRAN CONIL & SPA**

Ubicación: Conil de la Frontera, provincia de Cádiz (C.P.:11140)

Propiedad – Cadena / Web: **HIPOTELS** / [www.hipotels.com](http://www.hipotels.com)

Tipología / Categoría: 293 habitaciones, piscinas & Spa / 4 estrellas

Sistema/Solución: Trigeneración + Renovables / Sistema EXEON.



Referencia: **HOTEL MELIÁ CASTILLA**

Ubicación: Madrid capital, C/ Capitán Haya nº 43 (C.P.: 28020)

Propiedad – Cadena / Web: **MELIÁ HOTELS INTL.** / [www.melia.com](http://www.melia.com)

Tipología / Categoría: 915 habitaciones y suites / 5 estrellas lujo

Sistema/Solución: EXEON para Regulación y Control de instalaciones.

# 5. Casos de éxito ALTARE en el Sector HOTELERO



Referencia: **HOTEL EXE MONCLOA**

Ubicación: Madrid capital, C/ Arcipreste de Hita, nº 10 (C.P.:28015)

Propiedad – Cadena / Web: **EXE** / [www.hotelexemoncloa.com](http://www.hotelexemoncloa.com)

Tipología / Categoría: 457 habitaciones, Chillout area y piscina / 4 estrellas

Sistema/Solución: EXEON & generación energética / integración acústica.



Referencia: **HOTEL MELIÁ SARRIÁ**

Ubicación: Barcelona capital, Avda. de Sarriá nº 50 (C.P.: 08029)

Propiedad – Cadena / Web: **MELIÁ HOTELS INTL.** / [www.melia.com](http://www.melia.com)

Tipología / Categoría: 333 habitaciones y suites / 5 estrellas lujo

Sistema/Solución: EXEON para la Regulación y Control de instalaciones.



## 5. Casos de éxito ALTARE en el Sector HOTELERO



Referencia: **HOTEL GRANADA CENTER**

Ubicación: Granada capital, Avda. Fuentenueva, S/N (C.P.: 18002)

Propiedad – Cadena / Web: **HOTELES CENTER** / [www.hotelescenter.es](http://www.hotelescenter.es)

Tipología / Categoría: 169 habitaciones y suites / 4 estrellas

Sistema/Solución: EXEON y sistema de microgeneración.



Referencia: **HOTEL ATENEA PORT**

Ubicación: Mataró, provincia de Barcelona (C.P.: 08302)

Propiedad – Cadena / Web: **INMO PENTA** / [www.hotelateneaport.com](http://www.hotelateneaport.com)

Tipología / Categoría: 105 habitaciones y suites / 4 estrellas

Sistema/Solución: EXEON Monitorización generación eléctrica.

# 5. Casos de éxito ALTARE en el Sector HOTELERO



Referencia: **HOTEL IBEROSTAR DE LAS LETRAS**

Ubicación: Madrid capital, C/ Gran Vía, 11 (C.P.: 28013)

Propiedad – Cadena / Web: **IBEROSTAR HOTELS** / [www.iberostar.com](http://www.iberostar.com)

Tipología / Categoría: 109 habitaciones en edificio histórico / 4 estrellas

Sistema/Solución: EXEON para la Regulación y Control de instalaciones.



Referencia: **HOTEL ALONE**

Ubicación: Finestrat, provincia de Alicante (C.P.: 03509)

Propiedad – Cadena / Web: **MEDSUR** / [www.medsur-hoteles.com](http://www.medsur-hoteles.com)

Tipología / Categoría: 112 habitaciones y piscinas / 3 estrellas

Sistema/Solución: EXEON para la Regulación y Control de COGENpack.

(> equipo autónomo de generación energética inteligente tipo Roof-top).





## 5. Casos de éxito ALTARE en el Sector HOTELERO



Referencia: **HOTEL TRYP PALMA BOSQUE**

Ubicación: Palma de Mallorca, C/ Camilo José Cela nº 5 (C.P.: 07014)

Propiedad – Cadena / Web: **MELIÁ** / [www.melia.com/Hoteles-Tryp](http://www.melia.com/Hoteles-Tryp)

Tipología / Categoría: 271 habitaciones y piscinas / 3 estrellas

Sistema/Solución: EXEON para Regulación y Control de instalaciones.



Referencia: **HOTEL VINCCI MERCAT**

Ubicación: Valencia capital, C/ de la Linterna, nº 31 (C.P.: 46001)

Propiedad – Cadena / Web: **VINCCI** / [www.vinccihoteles.com](http://www.vinccihoteles.com)

Tipología / Categoría: 68 habitaciones y suites / 4 estrellas

Sistema/Solución: Generación integrada y cumplimiento CTE – HE4.

## 5. Casos de éxito ALTARE en el Sector HOTELERO



Referencia: **HOTEL VINARÓS ÉLITE**

Ubicación: Vinaroz, provincia de Castellón (C.P.:12500)

Propiedad – Cadena / Web: **VINARÓS** / [www.hotelesvinaros.com](http://www.hotelesvinaros.com)

Tipología / Categoría: 46 habitaciones, piscina & jacuzzi / 4 estrellas

Sistema/Solución: EXEON para Monitorización del sistema de generación.



Referencia: **URBAN YOUTH HOSTEL VALENCIA**

Ubicación: Valencia capital, Avda. del Puerto, nº 280 (C.P.: 46024)

Propiedad – Cadena / Web: **U.Y.H.** / [www.urbanyouthhostel.com/es](http://www.urbanyouthhostel.com/es)

Tipología / Categoría: 52 Camas / Bed & Breakfast (Youth hostel)

Sistema/Solución: Generación integrada y cumplimiento CTE – HE4.



# 5. Casos de éxito ALTARE en otros sectores



En los últimos años, ALTARE ENERGÍA, S.A. ha participado en múltiples proyectos de mejora de la eficiencia energética como proveedor de equipos, sistemas y soluciones técnicas. Como ejemplo de estos proyectos, cabe mencionar que sólo en el período 2010 – 2014 ha llevado a cabo más de 250 Proyectos en toda la geografía nacional y en todo tipo de edificios en otros sectores distintos al Sector Hotelero:

## Sector HOSPITALARIO



Hospital Universitario Rey Juan Carlos I Móstoles (Madrid)

## Sector DEPORTIVO



Centro Deportivo Eras de Renueva  
Complejo de Ocio - SUPERA, León

## Sector EDUCATIVO



Varios Institutos de Enseñanza  
Secundaria, Leganés (Madrid)

## Sector GERIÁTRICO



Residencia de Mayores CASAQUINTA,  
Ciempozuelos (Madrid)

## Sector RESIDENCIAL



72 viviendas con Gestión Energética  
Sant Cugat del Vallés (Barcelona)

## Sector INDUSTRIAL



Nueva fábrica de SMURFIT KAPPA,  
Ibi (Alicante)



## 5. Casos de éxito ALTARE en otros sectores



### Residencia 3ª edad de nueva construcción

- 76 habitaciones (120 plazas internos), 4.900m<sup>2</sup> (2.100m<sup>2</sup> comunes)
- Aporte a calefacción y agua caliente sanitaria.
- Objetivo: máxima cobertura con microgeneración, superando mínimo CTE.
- Módulo **KWE 30G**: 30 kW<sub>e</sub>+68 kW<sub>t</sub> a partir de 106 kW de GLP.
- Apoyo con 2 calderas murales de condensación de 100 kW. Depósito de inercia en circuito primario.
- Instalación completa incluida acumulación en 15 m<sup>2</sup> en sala de calderas.
- Operación automática con supervisión remota a través de internet integrada con el control del edificio.

# 6. Casos de éxito ALTARE (explicación ampliada): EXEON



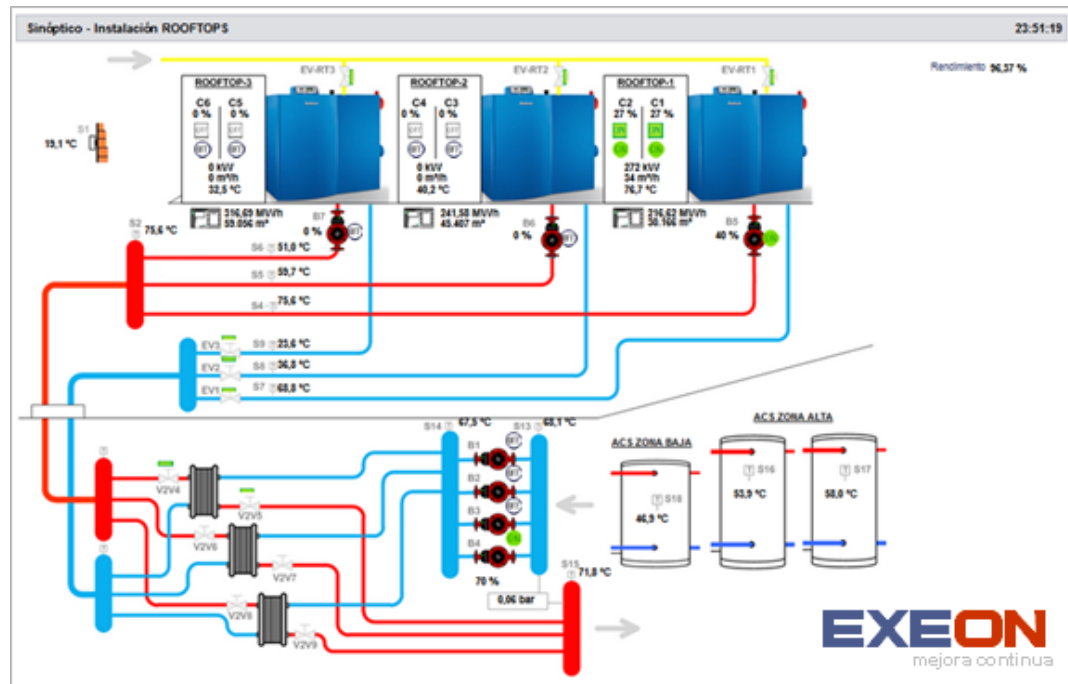
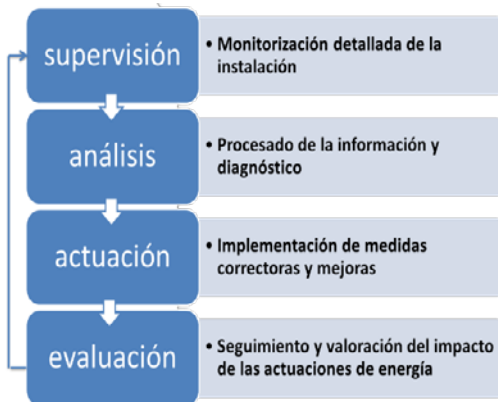
Proyecto de Instalación de un Sistema de Supervisión y Control EXEON para la mejora continua de la producción Centralizada de Calefacción y ACS.

**Este Proyecto está dentro del Proyecto S.A.V.E. de MELIÁ.**

## Acciones de Mejora:

ACC1: Mejora de la operación de la Instalación. **Confort Cliente**

ACC2: Mejora el rendimiento de la Instalación. **Reducción costes**



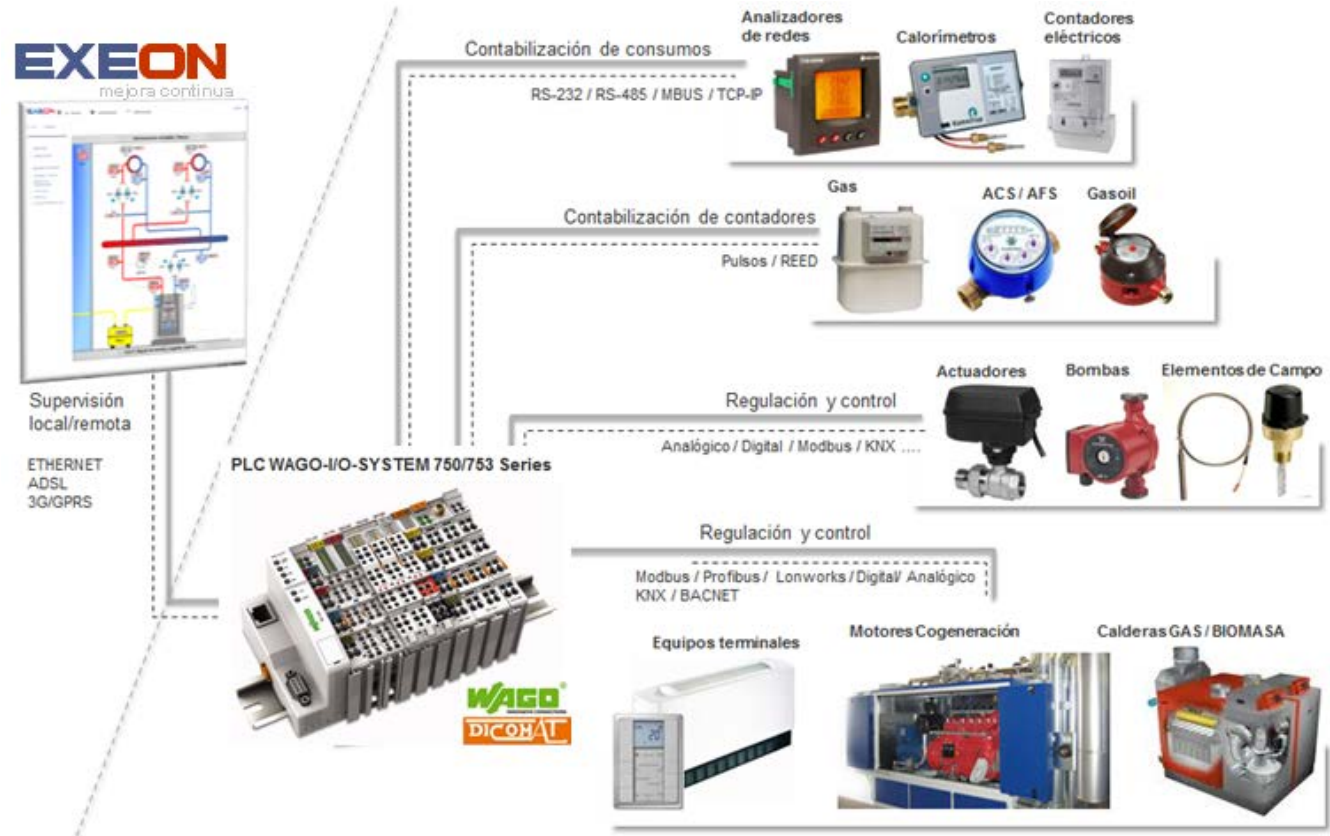
# 6. Casos de éxito ALTARE (explicación ampliada): EXEON



Proyecto de Instalación de un Sistema de Supervisión y Control EXEON para la mejora continua de la producción Centralizada de Calefacción y ACS

## ARQUITECTURA

- La filosofía EXEON se basa en aplicaciones y sistemas abiertos. Defiende el uso de protocolos y comunicaciones estándares en las instalaciones.
- Sistema Modular que permite ampliar e integrar fácilmente nuevos equipos y prestaciones.
- Compatible con los principales fabricantes de elementos de campo y equipos de medida.



# 6. Casos de éxito ALTARE (explicación ampliada): COGENPACK



**Medsur-hoteles**  
CALIDAD Y CONFORT

**Hotel Alone**

**Solución COGENPACK**



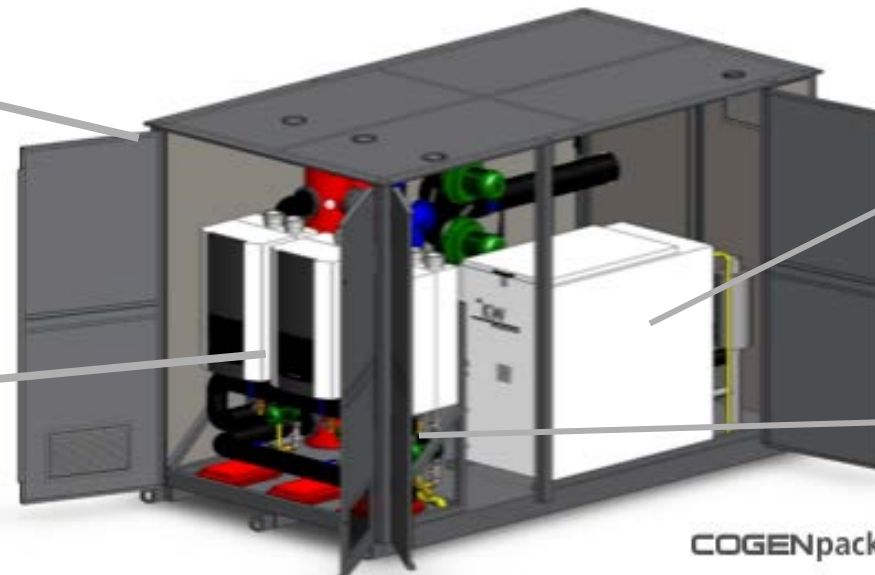
**Microcogeneración**

**Cerramiento compacto para exterior**



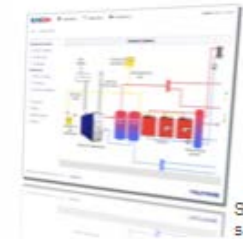
**Calderas de condensación**

Cascada de calderas de condensación R40 (murales) o R600 (de pie)



**COGENpack**

**Monitorización, Regulación y Control remoto con EXEON**



**EXEON**  
mejora continua

# 7. Conclusiones: SECTOR HOTELERO



Ingredientes para el éxito de un proyecto de Generación y Eficiencia energética en el Sector HOTELERO:



## Tecnología

proveedores fiables y contrastados

## Planteamiento correcto

aplicación – solución – dimensionado

## Ingeniería solvente

integración en instalaciones y edificio

## Control de ejecución

ubicación, conexión, integración

## Control de plazos

suministro, ejecución, tramitación

## Control de costes

del proyecto completo

## Puesta en marcha

por especialistas, correcta y completa

## Mantenimiento

garantizado y económico

## Supervisión de la operación

centro de control especializado



## 8. Instalación en red aislada / débil



### Edificios aislados de la red eléctrica o en red con capacidad limitada:

- Resorts y hoteles en zonas deslocalizadas.
- Casas rurales / restaurantes.
- Centros de turismo activo.
- Albergues y refugios de montaña.
- Radares meteorológicos.



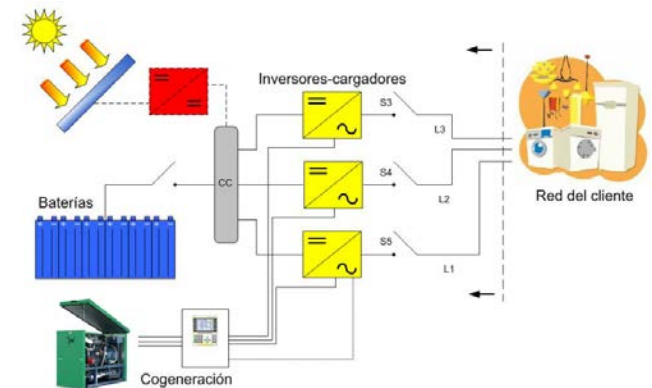
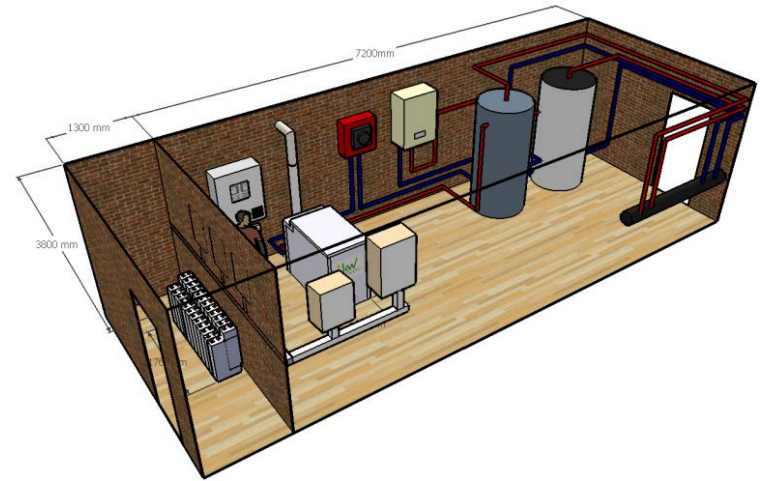
El promotor o propietario **necesita resolver** también el **suministro eléctrico**, no solo el suministro de calor

## 8. Instalación en red aislada / débil



### Instalación en red aislada:

- Suministro independiente de la red.
- Generación bajo demanda.
- Bajo coste de operación.
- Plazos de instalación cortos.
- Sistema híbrido de baterías + inversores + cogeneración.
- Desde 20 hasta 86 kW eléctricos.

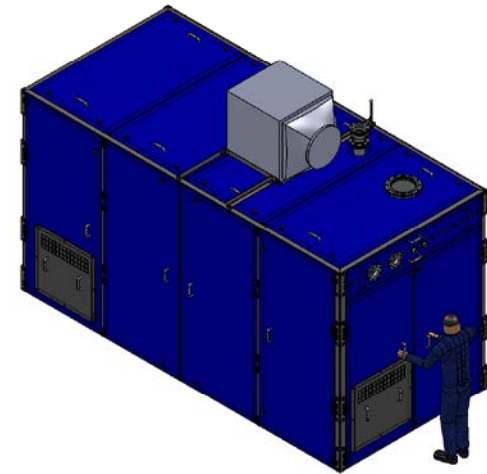


## 8. Instalación en red aislada / débil



### Instalación en red débil:

- Amplia la potencia disponible en la red de distribución.
- Puede funcionar como sistema de back-up.
- Con o sin sistema de barras + inversores.
- Desde 50 hasta 300 kW eléctricos.





Partner en España de:



[jmelero@altare.es](mailto:jmelero@altare.es)

[www.altare.es](http://www.altare.es)